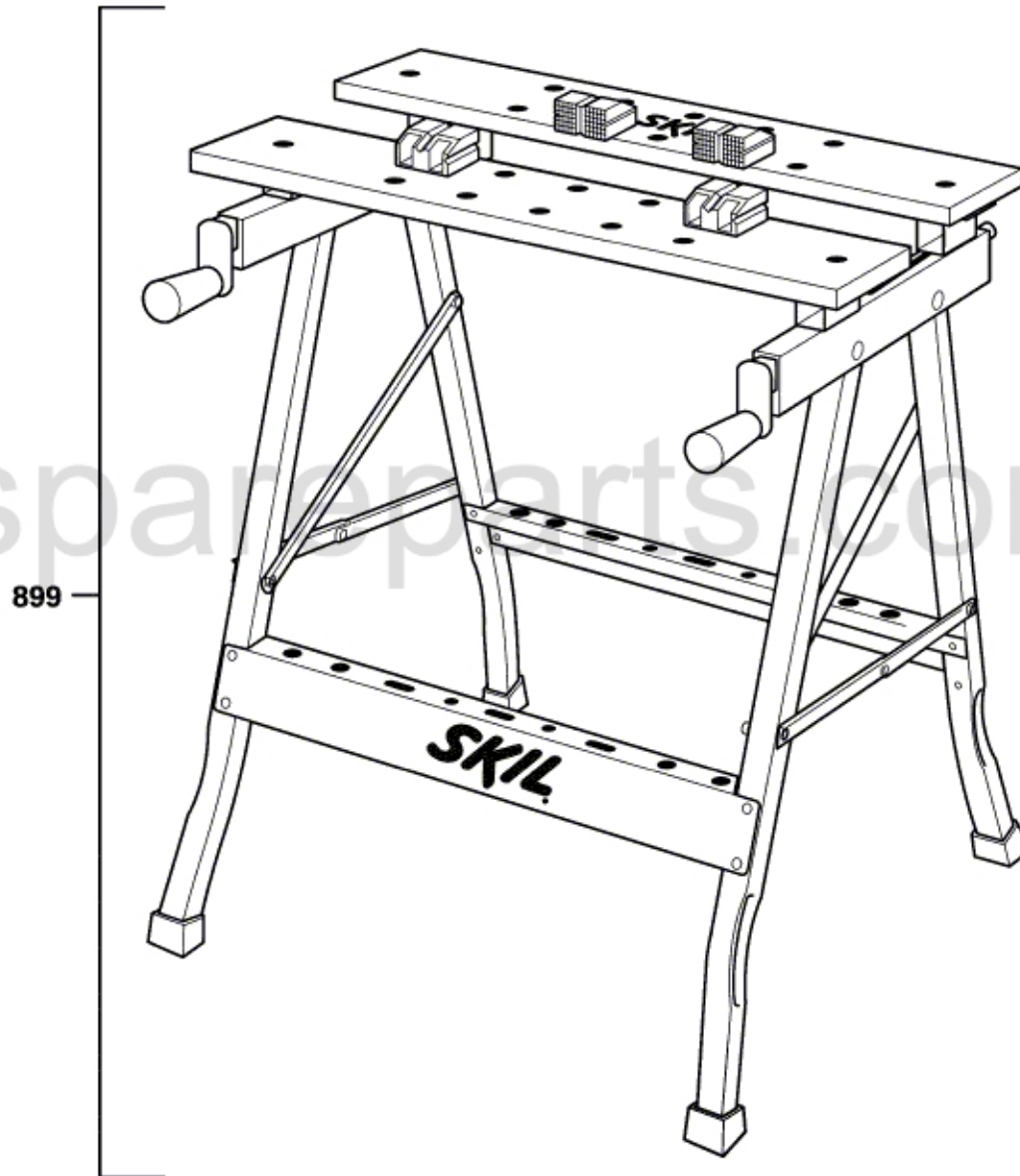


F 015 090 931

Stand } 11-11-03  
Issue }

**Fig./Abb. 1**



toolsparts.com.au

Änderungen vorbehalten  
Modifications reserved  
Modificaciones reservadas  
Salvo modificaciones